



Site Internet : www.farmline.fr

NOTICE COUVEUSE PIOPIO

Cette couveuse est une machine étudiée et réalisée pour incuber et éclore les œufs des volailles notées dans le tableau en page 2. Ce produit est très précis grâce à son thermostat électronique au dixième de degré près.

CONSEILS POUR LE BON FONCTIONNEMENT DE LA COUVEUSE

La machine doit être installée dans un lieu aéré, la température idéale se situe entre 18 et 23° C, surtout pas moins de 18° C.

Mettre le câble électrique hors de portée des enfants et des animaux

La machine doit être à l'abri de l'humidité et des projections d'eau. Ceci pourrait endommager l'appareil et rendre son utilisation dangereuse.

Démarrage de la machine :

Branchement électrique : assurez-vous que la tension du réseau soit identique aux données techniques notées à côté du thermostat. Assurez-vous que le câble avec la fiche de la couveuse corresponde à votre prise de courant. Un branchement à la terre est obligatoire.

Mise en route de la couveuse : Pour démarrer la couveuse, il suffit de brancher la fiche dans une prise de courant secteur correspondante.

Mise en place des œufs : posez les œufs dans le tiroir en position horizontale, réglez les séparateurs selon la taille de vos œufs.

Ouverture de la couveuse : pour l'ouverture, débrancher le cordon d'alimentation, puis soulever la porte en plexiglass. Pour la fermer à nouveau, faites l'opération inverse. Pendant la période d'éclosion (du 18ème au 21ème jour), il ne faut absolument pas ouvrir la machine. Une fois les poussins éclos, vous pouvez les laisser dans la couveuse afin qu'il sèche (pas plus de 24 heures)

Réglage de la température : avant de mettre les œufs et l'eau, brancher la couveuse, contrôler la température un quart d'heure plus tard, ensuite selon la température obtenue, tourner la molette noire du thermostat à dans le sens horaire pour augmenter la température ou dans le sens antihoraire pour baisser la température, jusqu'à atteindre la température qui convient pour votre type d'œufs (voir tableau des températures page 3).

Lorsque vous bougez la molette de réglage, patientez 10 à 15 minutes avant de contrôler à nouveau la température.

Site Internet : www.farmline.fr

Réglage de l'humidité :

Remplir la cuvette fournie avec la couveuse d'eau tiède. Il faut veiller à ce qu'elle soit toujours pleine d'eau.

Retournement des œufs : insérer le tiroir de manière à ce que la patte métallique s'insère dans la tige du moteur. Pour la période d'éclosion, sortir le tiroir et poser les œufs sur la grille du fond de la couveuse.

Thermomètre : Introduire le thermomètre dans le trou sur le dessus de la machine en le maintenant en position verticale. Il ne faut pas forcer pour le mettre dans le trou, cela risque de casser le thermomètre.

ATTENTION !!! TOUJOURS ETEINDRE LA COUVEUSE EN DEBRANCHANT LA PRISE D'ALIMENTATION AVANT D'OUVRIR LE COUVERCLE

Conseil : il faut éviter de mettre dans la couveuse les œufs pondus le jour même, il est également déconseillé de mettre des œufs de plus de 8 jours.

Le mirage des œufs : cette opération doit être réalisée au 8ème et au 18ème jour de l'incubation à l'aide d'un mire-œufs afin d'éliminer les œufs clairs (non fécondés) et les œufs fêlés. Le mirage doit être effectué dans l'obscurité.

NE PAS BOUCHER LES TROUS SUR LES COTES ET SUR LE DESSUS DE LA COUVEUSE QUI PERMETTENT UN RENOUVELLEMENT DE L'AIR DANS LA COUVEUSE

Les résultats d'éclosion ne sont pas bons :

1- Il y a trop d'humidité dans la couveuse : lorsque l'air est sec, les résultats d'incubation sont très bons. Il faut essayer de respecter les données conseillées dans le tableau suivant. Malgré tout, pendant la période d'éclosion, il faut que l'humidité soit plus élevée afin que le poussin puisse sortir de sa coquille.

2- Ne pas boucher les trous sur le couvercle, il est important que l'air se renouvelle dans la couveuse.

3- Vérifiez que vos œufs soient effectivement fécondés.

Nettoyage de la couveuse : après chaque éclosion, débranchez la machine, enlevez tous les éléments de la couveuse (tiroirs, grilles, cuvette), nettoyer cette partie. Pour le haut à l'intérieur de la couveuse, surtout ne pas utiliser d'eau ou autre liquide plutôt un chiffon doux ou une balayette.

CAPACITE MAXIMUM DE LA COUVEUSE PAR TYPE D'ŒUFS				
Type d'œufs	Capacité		Type d'œufs	Capacité
Poule – Canard – Dinde	56		Oie – Dinde Géante – Paon	27
Faisan – Pintade - Bantam	64		Perdrix Rouge	96
Caille – Perdrix Grise	150			

Ci-dessous, vous trouverez un tableau indicatif comprenant les informations pour la réussite de vos éclosions.

Colonne 1 : Liste des différents types d'œufs

Colonne 2 : Nombre de jours d'incubation (le retournement des œufs est nécessaire durant cette période)

Colonne 3 : Nombre de jours d'éclosion (pas de retournement des œufs durant cette période)

Colonne 4 : température nécessaire à l'intérieur de la couveuse.

Colonne 5 : taux d'humidité pendant la période d'incubation

Colonne 6 : taux d'humidité pendant la période d'éclosion

TABLEAU DES JOURS D'INCUBATION ET D'ECLOSION – TEMPERATURES ET HUMIDITES

Espèce	Jours d'incubation	Jours d'éclosion	Température ° C	% Humidité Incubation	% Humidité Eclosion
Poule	18	3	37,7	40/45	60/70
Canard – Dinde	25	3	37,2	40/45	60/70
Canard musque	31	4-11	37,2	40/45	60/70
Oie	25	3-7	37,2	40/45	60/70
Faisan – Pintade	21	2-7	37,7	40/45	60/85
Dinde Géante	25	3-5	37,2	40/45	60/70
Perdrix Grise	20	3-4	37,7	40/45	60/70
Perdrix Rouge	20	3-4	37,5	40/45	60/85
Caille	15	2	37,7	40/45	60/70

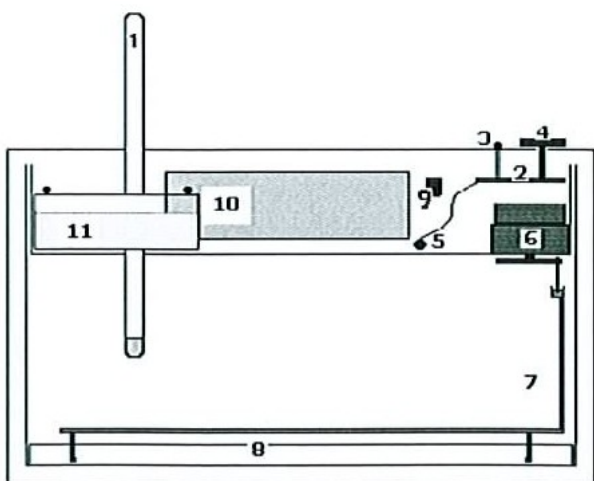
Garantie : 24 mois

Ce produit est conforme aux normes CE



Disposition concernant les équipements spéciaux usagés (applicable dans l'Union Européenne)

Ce symbole sur le produit ou sur son emballage indique que ce produit ne doit pas être traité comme ordures ménagères. Il doit être jeté dans un container à cet usage. Ainsi, vous contribuerez à la préservation de l'environnement par le recyclage de ces matériaux. Pour des informations plus détaillées sur le recyclage de ce produit, vous pouvez contacter votre mairie, la société de collecte et de tri à proximité de votre domicile



- 1- Thermomètre
- 2- Thermostat
- 3- Voyant de chauffage
- 4- Bouton de réglage de la température
- 5- Sonde de température
- 6- Moteur de retournement des œufs
- 7- Tiroir réglable pour les œufs
- 8- Grille du fond de la couveuse
- 9- Résistance de chauffage
- 10- Moteur avec ventilateur
- 11- Cuvette pour l'eau
- 12- Grille en aluminium
- 13- Réservoir d'eau pour l'humidité
- 14- Thermomètre analogique

Pièces de rechange disponibles :

Résistance de chauffage
 Moteur avec ventilateur
 Thermostat avec sonde
 Tiroir réglable pour les œufs
 Thermomètre analogique

Accessoires :

Mire-œufs à lumière blanche
 Mire-œufs à led
 Mire-œufs standard
 Thermo-hygromètre
 Hygromètre bimétal
 Hygromètre à bulbe
 Thermomètre sur panneau