



Site Internet : www.farmline.fr

NOTICE COUVEUSE 252 OEUFS

CONTENU DE LA BOITE: gardez la boîte de carton et les parties d'emballage pour d'éventuels transports et pour garder la couveuse lorsqu'elle n'est pas utilisée. Une fois enlevée la couveuse de la boîte, il faut vérifier que toutes les parties de l'équipement soient à l'intérieur et qu'elles ne soient pas endommagées.

OUVERTURE DE LA MACHINE: Pour l'ouverture de la porte agir sur le levier de fermeture sur le côté gauche de la machine; Pour refermer pousser la porte, accrocher le levier à la porte et pousser la fermeture.

Cette couveuse est une machine étudiée et réalisée pour incuber et éclore les œufs des volailles notées dans le tableau en page 3. Ce produit est très précis grâce à son thermostat électronique au dixième de degré près.

CONSEILS POUR LE BON FONCTIONNEMENT DE LA COUVEUSE

La machine doit être installée dans un lieu aéré, la température idéale se situe entre 18 et 23° C, surtout pas moins de 18° C.

Mettre le câble électrique hors de portée des enfants et des animaux

La machine doit être à l'abri de l'humidité et des projections d'eau. Ceci pourrait endommager l'appareil et rendre son utilisation dangereuse.

La couveuse 252 œufs est composé de 5 tiroirs d'incubation et d'un panier d'éclosion, soit 210 œufs en incubation et 42 œufs en éclosion.

Démarrage de la machine :

Branchement électrique : assurez-vous que la tension du réseau soit identique aux données techniques notées à côté du thermostat. Assurez-vous que le câble avec la fiche de la couveuse corresponde à votre prise de courant. Un branchement à la terre est obligatoire.

CARACTERISTIQUES ELECTRIQUES: Tension: 230 V +10/-15% @ 50Hz. ±0,5%

Type de fiche: SCHUKO (CEE)

Mise en place des œufs: Il faut placer les œufs dans les tiroirs d'incubation avec la pointe de l'œuf vers le bas.

Site Internet : www.farmline.fr

Réglage de la température : avant de mettre les œufs et l'eau, brancher la couveuse, contrôler la température un quart d'heure plus tard, ensuite selon la température obtenue, tourner la molette noire du thermostat à dans le sens horaire pour augmenter la température ou dans le sens antihoraire pour baisser la température, jusqu'à atteindre la température qui convient pour votre type d'œufs (voir tableau des températures page 3).

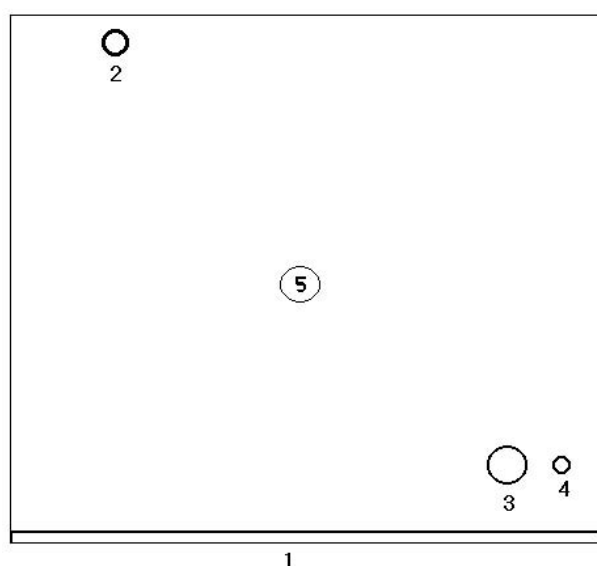
Lorsque vous bougez la molette de réglage, patientez 10 à 15 minutes avant de contrôler à nouveau la température.

Réglage de l'humidité :

Remplir la cuvette fournie avec la couveuse d'eau tiède. Il faut veiller à ce qu'elle soit toujours pleine d'eau.

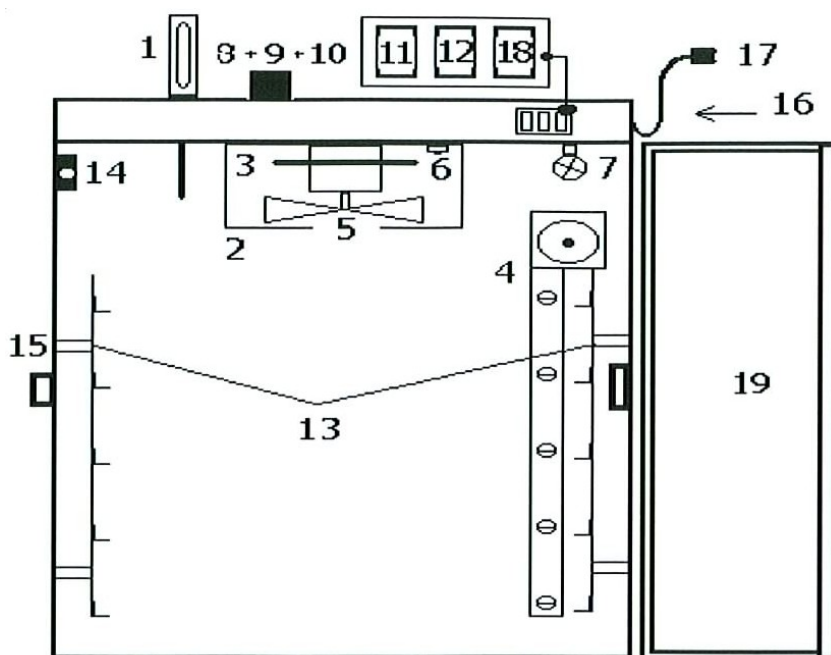
Retournement des œufs : Le moteur de tournement des œufs tourne très lentement (1 tour toutes les 4 heures); Vérifiez que le tiroir des œufs soit bien accroché à la fourchette de retournement des œufs dans le fond de la couveuse. Vérifier sur tous les paniers.

Couveuse vue de dessus



1. Avant de la machine
2. Thermomètre
3. Bouton de réglage du chauffage
4. Voyant de chauffage
5. Trou pour renouvellement d'air

Vue de l'avant de la couveuse



1. Thermomètre de lecture
2. Grille de protection
3. Résistance de chauffage
4. Moteur de retournement des œufs
5. Moteur avec ventilateur
7. Eclairage intérieur
8. Voyant chauffage
9. Bouton de réglage du chauffage
10. Thermostat de réglage température
11. Interrupteur général
12. Interrupteur lumière
13. Supports tiroirs
14. Interrupteur de sécurité ouverture porte
15. Levier fermeture porte
16. Fiche données techniques
17. Câble d'alimentation avec fiche
18. Voyant de signalisation de l'interrupteur général
19. Porte en plexiglass

Thermomètre : Introduire le thermomètre dans le trou sur le couvercle de la machine en le maintenant en position verticale. Il ne faut pas forcer pour le mettre dans le trou, cela risque de casser le thermomètre.

ATTENTION !!! TOUJOURS ETEINDRE LA COUVEUSE EN DEBRANCHANT LA PRISE D'ALIMENTATION AVANT D'OUVRIR LE COUVERCLE

Conseil : il faut éviter de mettre dans la couveuse les œufs pondus le jour même, il est également déconseillé de mettre des œufs de plus de 8 jours.

Le mirage des œufs : cette opération doit être réalisée au 8ème et au 18ème jour de l'incubation à l'aide d'un mire-œufs afin d'éliminer les œufs clairs (non fécondés) et les œufs fêlés. Le mirage doit être effectué dans l'obscurité.

NE PAS BOUCHER LES TROUS SUR LE DESSUS DE LA COUVEUSE QUI PERMETTENT UN RENOUVELLEMENT DE L'AIR DANS LA COUVEUSE

Le dispositif du tournement des œufs ne fonctionne pas: Le moteur de retournement des œufs tourne très lentement (1 tour en 4 heures) marquez la position et vérifiez de nouveau une heure après; Vérifiez que le tiroir des œufs soit bien accroché à la fourchette de tournement des œufs;

Le chauffage ne fonctionne pas : Vérifiez que le thermostat ne soit pas au niveau minimum; Vérifiez que l'élément chauffant ne soit pas cassé;

Les résultats d'éclosion ne sont pas bons :

1- Il y a trop d'humidité dans la couveuse : lorsque l'air est sec, les résultats d'incubation sont très bons. Il faut essayer de respecter les données conseillées dans le tableau suivant. Malgré tout, pendant la période d'éclosion, il faut que l'humidité soit plus élevée afin que le poussin puisse sortir de sa coquille.

2- Ne pas boucher les trous sur le dessus de la machine, il est important que l'air se renouvelle dans la couveuse.

3- Vérifiez que vos œufs soient effectivement fécondés.

4- Vérifiez que les œufs soient bien la pointe en bas.

5- Vérifiez que la porte soit bien fermée.

Nettoyage de la couveuse : après chaque éclosion, débranchez la machine, enlevez tous les éléments de la couveuse (tiroirs, grilles, cuvette), versez l'eau qu'il y a au fond et nettoyez cette partie. Pour le couvercle, surtout ne pas utiliser d'eau ou autre liquide plutôt un chiffon doux ou une balayette.

CAPACITE MAXIMUM DE LA COUVEUSE PAR TYPE D'ŒUFS				
Type d'œufs	Capacité		Type d'œufs	Capacité
Poule – Canard – Dinde	252		Oie – Dinde Géante – Paon	144
Faisan – Pintade - Bantam	300		Perdrix Rouge	288
Caille – Perdrix Grise	480		Autruche	8

Ci-dessous, vous trouverez un tableau indicatif comprenant les informations pour la réussite de vos éclosions.

Colonne 1 : Liste des différents types d'œufs

Colonne 2 : Nombre de jours d'incubation (le retournement des œufs est nécessaire durant cette période)

Colonne 3 : Nombre de jours d'éclosion (pas de retournement des œufs durant cette période)

Colonne 4 : température nécessaire à l'intérieur de la couveuse.

Colonne 5 : taux d'humidité pendant la période d'incubation

Colonne 6 : taux d'humidité pendant la période d'éclosion

TABLEAU DES JOURS D'INCUBATION ET D'ECLOSION – TEMPERATURES ET HUMIDITES

Espèce	Jours d'incubation	Jours d'éclosion	Température ° C	% Humidité Incubation	% Humidité Eclosion
Poule	18	3	37,7	40/45	60/70
Canard – Dinde	25	3	37,2	40/45	60/70
Canard musque	31	4-11	37,2	40/45	60/70
Oie	25	3-7	37,2	40/45	60/70
Faisan – Pintade	21	2-7	37,7	40/45	60/85
Dinde Géante	25	3-5	37,2	40/45	60/70
Perdrix Grise	20	3-4	37,7	40/45	60/70
Perdrix Rouge	20	3-4	37,5	40/45	60/85
Caille	15	2	37,7	40/45	60/70
Pigeon	15	2	37,7	40/45	60 / 70
Canari	10	3	37,7	40/45	60 / 70
Autruche	38	7	36,1	(sur la base du poids à perdre partir sur 15%)	60/70

Garantie : 24 mois - Ce produit est conforme aux normes CE



Disposition concernant les équipements spéciaux usagés (applicable dans l'Union Européenne)

Ce symbole sur le produit ou sur son emballage indique que ce produit ne doit pas être traité comme ordure ménagère. Il doit être jeté dans un container à cet usage. Ainsi, vous contribuerez à la préservation de l'environnement par le recyclage de ces matériaux. Pour des informations plus détaillées sur le recyclage de ce produit, vous pouvez contacter votre mairie, la société de collecte et de tri à proximité de votre domicile

Pièces de rechange disponibles :

Résistance de chauffage
Moteur avec ventilateur
Thermostat avec sonde
Thermomètre analogique
Moteur pour dispositif de tournement des œufs automatique
Résistance chauffage
Cuvette pour l'eau
Tiroir œufs poule – canard – dinde du pays
Tiroir œufs caille – perdrix gris
Tiroir œufs faisan – pintade
Tiroir œufs perdrix rouge
Tiroir œufs oie – dinde géant – paon
Tiroir œufs autruche
Tiroir éclosion

Accessoires :

Mire-œufs à lumière blanche
Mire-œufs à led
Mire-œufs standard
Thermo-hygromètre
Hygromètre bimétal
Hygromètre à bulbe
Thermomètre sur panneau