



BATIMENTS
MATÉRIEL D'ELEVAGE
Commerce IMPORT-EXPORT

MASSON & FILS

26400 SOYANS – France

TEL : 00 33 (0)4 75 76 03 90

FAX : 00 33 (0)4 75 76 05 96

EMAIL : info@masson-fils.com

BARRES DE PESAGE MI2000



CARACTERISTIQUES TECHNIQUES

L'appareil électronique avec écran à cristaux liquides est alimenté par deux piles de 1,5V, qui peuvent être remplacées et dont la durée est de plus qu'un an.

Les pieds des barres sont articulés et ils peuvent s'adapter même aux sols qui ne sont pas parfaitement plats.

Les barres sont en acier inox avec degré de protection IP68 ; cela lui permet de supporter même les projections d'eau.

L'appareil électronique aussi bien que les connecteurs sont étanches et cela permet d'effectuer des cycles de pesage même par temps de pluie.

L'écran à batterie, les pieds articulés, le faible poids des barres permettent d'effectuer des pesages même dans des zones sans électricité et sur les terrains en rase campagne.

Site Internet : www.masson-fils.com

EMPLOIS PRINCIPAUX

Pesage d'animaux comme bœufs, porcs, ovins etc. dans des cages mobiles

Pesage de provendes, de lait en poudre et de tout produit pour l'alimentation des animaux

Pesage de fertilisants, des semences, des fruits et des légumes et de tout produit nécessaire au secteur agricole

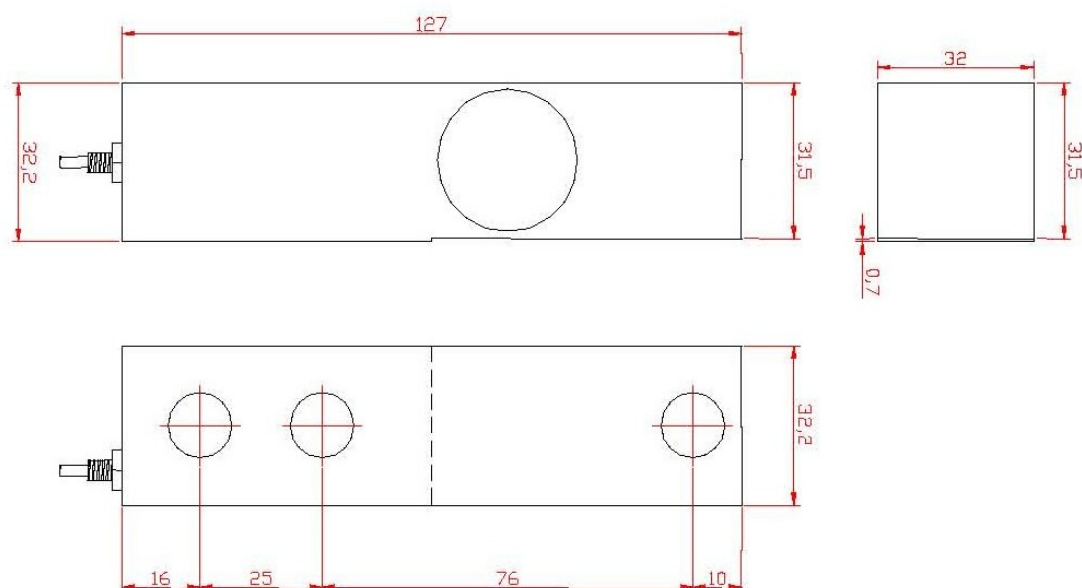
Pesage de contrôle de marchandise en expédition et/ou en train d'arriver

Toutes ces opérations peuvent s'effectuer en plein champ grâce à l'alimentation par piles

Faire attention !

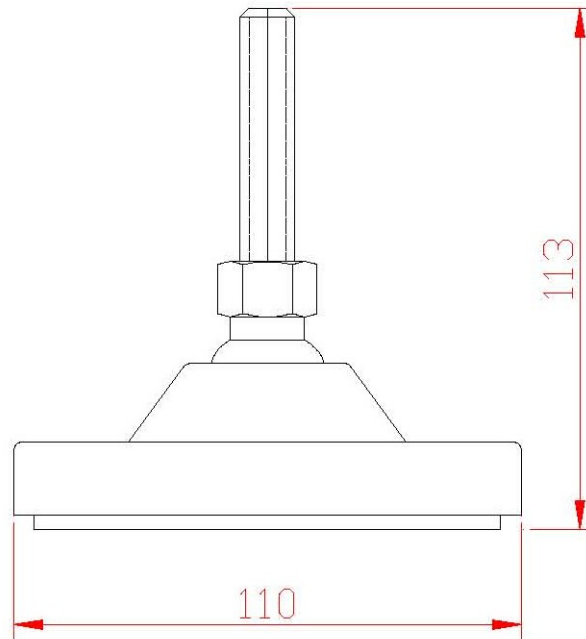
Le système de pesage MI2000 ne convient pas pour la certification dans les rapports avec tiers. Il effectue seulement la fonction de contrôle.

SCHEMA DES BARRES DE PESAGE



Classe de précision	MI 2000	Classe de précision	MI 2000
Divisions	2000	Minimum de charge	0 %
Charge nominale (E max)	500 kg	Charge de service	120 %
Minimum de champ	20%	Charge limite	150 %
Minimum de division de contrôle	E max/10000	Charge de rupture	>300 %
Effet température 10°C sur zéro	< +/-0,026%	Température de référence	23°C
Effet température 10°C sur la sensibilité	< +/-0,007%	Température d'exercice et de stockage	-20/+70 °C
Sensibilité nominale	2mV/Volt	Poids de la cellule	1,06 kg
Tolérance de calibrage	< +/-0,1%	Classe de protection (EN 60529)	IP 68
Résistance d'isolation	> 5 G Ohm	Matériel de la cellule	Acier inox
Balancement de zéro	< 0,5%	Connexions	A+ : rouge
Alimentation de référence	10 Volt		A- : noir
Alimentation nominale	1-15 Volt		S+ : blanc
Alimentation max	18 Volt		S- : jaune

PIEDS D'APPUI DES BARRES



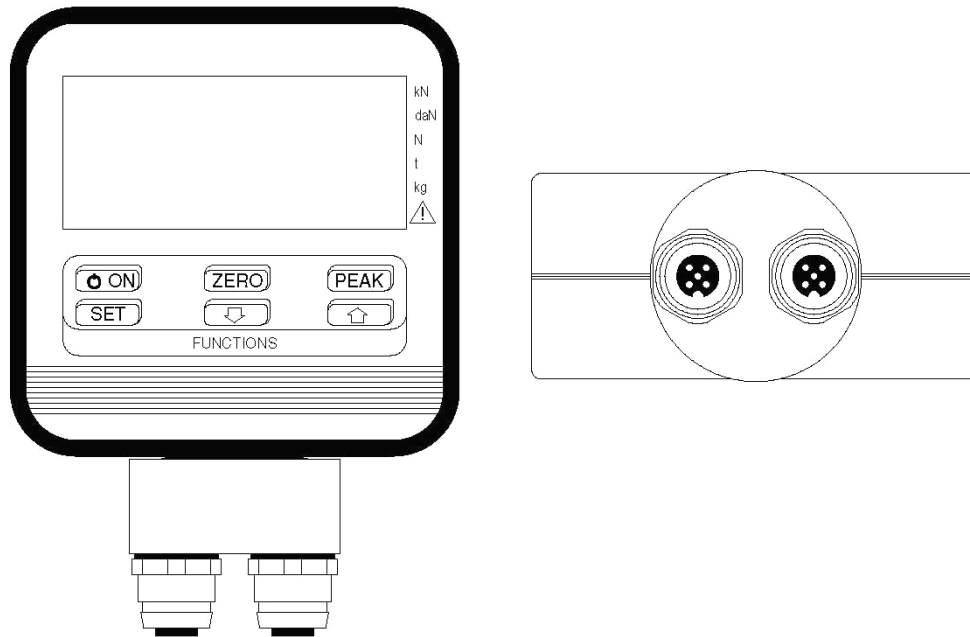
CARACTERISTIQUES TECHNIQUES

Matériel pied	plastique
Matériel barre filetée	Acier inox
Diamètre barre filetée	12 mm
Maximum d'angle d'inclinaison	35 °
Portée nominale	2000 kg

SCHEMA DES CONNECTEURS



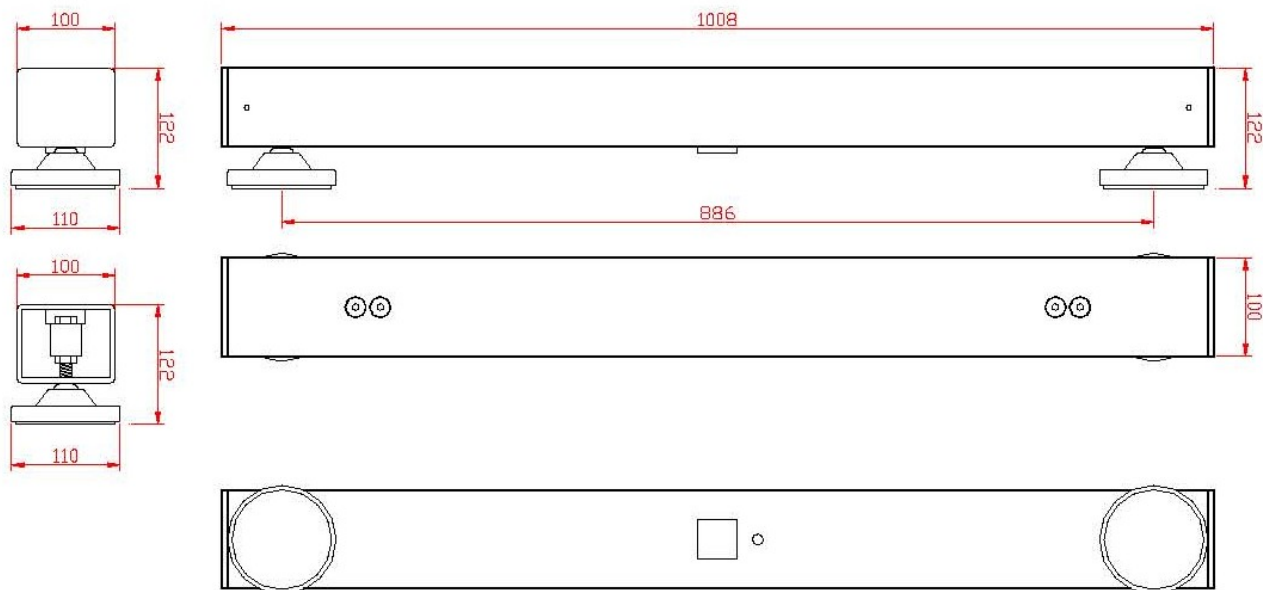
SCHEMA DE L'ECRAN D'AFFICHAGE DFI



CARACTERISTIQUES TECHNIQUES

Signalisation d'entrée	2mV / Volt
Nombre de barres pouvant être connectées	4
Alimentation des barres	5 Vac +/- 3%
Fréquence portante	100 Hz
Résolution standard 2mV / Volt	+/- 20.000
Résolution interne	65.000 div
Conversions par seconde (filtre à zéro)	10 (100ms)
Température de référence	+ 23°C
Température d'exercice	0 / +50°C
Température de stockage	-10 / +60°C
Variations de température 10°C	
Sur le zéro	< +/- 0,015 %
Sur le fond de l'échelle	< +/- 0,005 %
Ecran d'affichage	LCD 16 mm
Fonction d'auto-arrêt	1 – 30 min.
Résolution de mesure	1-2-5-10
Filtre programmable	0 -99
Alimentation	batterie
Autonomie (sans recharge)	Env. 1 an
Batteries	4 x1,5 V
Degré de protection	IP 40
Conteneur	Aluminium
Dimensions	140x80x48
Poids	500 g

SCHEMA GENERAL DES BARRES



CARACTERISTIQUES TECHNIQUES

Type de protection superficielle	zinc
Procédé de protection	à froid
Mesure de la barre	L 1008 mm H 80 mm A 100 mm
Hauteur totale du sol	122 mm
Type de pied	articulé
Angle d'inclinaison des pieds	35°
Charge de rupture pied	2000 kg
Portée nominale de chaque barre	500 kg
Portée totale du système	2000 kg
Longueur des câbles	5 mt
Degré de protection des barres	IP 68
Degré de protection de l'électronique	IP 40
Alimentation électronique à	piles
Durée de la batterie	1 an
Minimum de pesée	20 kg
Unité de mesure	1 kg