

# THERMOLAC™ : Antigels isothermes sans électricité

Euro. Patent. 0753250

## THERMOLAC™ 75 GV

Ref. 16-71

L'antigel sans électricité !

Le principe de la bouteille Thermos appliqué à l'abreuvoir.

Modèle 2 boules pour 30 gros bovins.

**Efficace jusqu'à -30°C en hiver !**

**L'eau reste fraîche en été.**

Les animaux, en buvant, renouvellent l'eau qui est maintenue à température constante dans le bac (3 à 5°C en hiver et 10 à 12 °C en été) grâce aux doubles parois et à la mousse polyuréthane haute densité.



## THERMOLAC™ 40 GV

Ref. 16-72

Temps de vidange réduit à 15 secondes !

Modèle 1 boule pour 15 gros bovins.



## THERMOLAC™ 75B

Ref. 16-76

L'antigel sans électricité !

Le principe de la bouteille Thermos appliqué à l'abreuvoir.

Bol métallique amovible.

Robinetterie à niveau constant.

Ouverture et nettoyage facile.

**Efficace jusqu'à -15°C en hiver\*!**

**L'eau reste fraîche en été.**

Modèle 2 bols pour 30 gros bovins, 50 chèvres ou brebis.

\* en fonction du nombre de bêtes.



## THERMOLAC™ 40B


Ref. 16-77

Convient pour 15 gros bovins ou 25 chèvres.

Modèle 1 bol.



Nouvelle coupelle  
Nouvelle robinetterie

REF	DÉSIGNATION	
16-71	THERMOLAC™ 75 GV 2 boules, pour pression standard. Robinetterie à flotteur - Raccordement 15 x 21 par le dessous par tresse inox. Système breveté d'ouverture totale et rapide	
16-72	THERMOLAC™ 40 GV 1 boule, pour pression standard	
16-76	THERMOLAC™ 75 B 2 bols, pour pression standard Robinetterie à flotteur - Raccordement 15 x 21 par le dessous par tresse inox Système breveté d'ouverture totale et rapide	
16-77	THERMOLAC™ 40 B 1 bol, pour pression standard	
A-613	Kit de robinetterie basse pression (couleur bleue) pour alimentation par gravité	
A-456	Gaine isolante supplémentaire 1 m.	

**Plus de 75 000 exemplaires fabriqués et 20 ans d'expérience :**

**Déjà plus de 2 300 000 animaux s'abreuvent dans un Thermolac™!**

### Confort de l'éleveur



- Grande Vidange par bouchon isotherme : Ø 100 mm
- Temps de vidange THERMOLAC™ 40 : 17 secondes
- Temps de vidange THERMOLAC™ 75 : 15 secondes

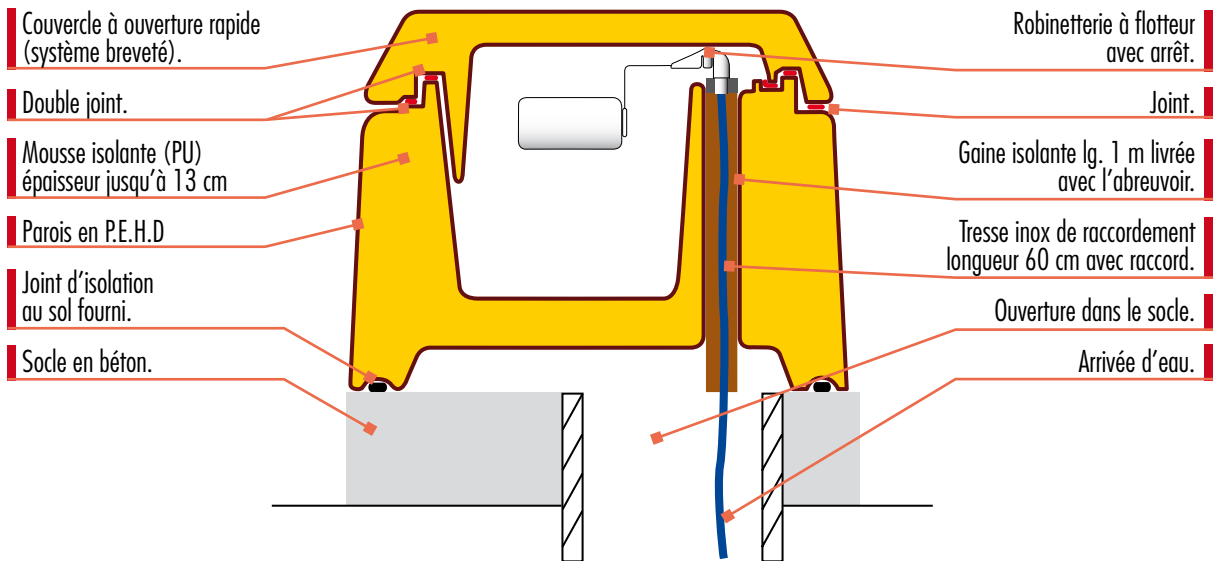
### Production laitière

- Lorsque de l'eau fraîche est distribuée dans des conditions chaudes, la production laitière augmente. (Ref : Osborne et Al)



# Indications pour l'installation

Brevets Fr. / All. / US. / Ca. - N.R 2834613, 6732674



## NOTRE CONSEIL

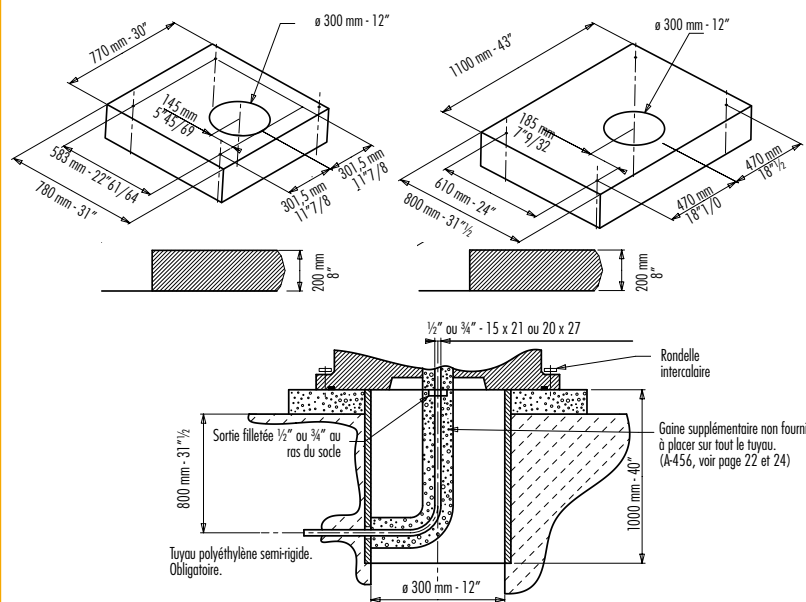
Si vous répondez oui à 3 des 4 affirmations suivantes :

- 1 personne pour au moins 100 animaux,
- Vous n'avez ni le temps de dégeler, réparer ou régler votre abreuvoir,
- Le nettoyage ne doit pas excéder 1 minute,
- Vous voulez réaliser un investissement pour les 10 ou 20 prochaines années.

**ALORS N'HÉSITEZ PLUS :  
C'EST LE THERMOLAC™ QU'IL VOUS FAUT.**

## Préparation du socle

THERMOLAC™ 40 B et GV THERMOLAC™ 75 B et GV



Gamme **ANTIGEL & CHAUFFANT**

